



Natural Wedge. Tokyo, Japan. Arkitekt: Masaki Endoh + Masahiro Ikeda. Entreprenör: Ridea Construction Co., Ltd. Foto: Tetsuo Ishii, SS Tokyo

Weblink
800

Design
Arne Jacobsen

Koncept
AJ vägg har en skärm med en asymmetrisk form som ger lampan dess karakteristiska ljusbild. Skärmen kan vippas eller vridas upp till 60gr. Designspråkets unika kvaliteter har gjort denna lampa till en tidlös och modern klassiker.

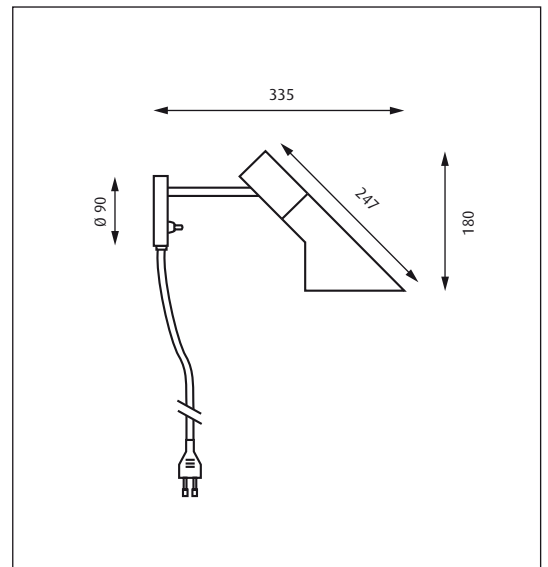
Färg/yta
Grafitgrå, svart eller vit, våtlackerad.

Material
Skärm: Trycksvarvat stål. Vägghäste: Trycksvarvat stål. Arm: Stål.

Montering
Ledningstyp: Plast med stickpropp. Ledningslängd: 2,4m. Strömbrytare: På vägghäste.

Vikt
Max. 1kg.

Klass
Kapslingsklass IP20. Isolationsklass II.



Produktkod	Ljuskälla	Färg/yta	Ledningstyp
AJ-V	1x40W D45 Matt E14	GRAFITGRÅ SVART VIT	SVART PLAST VIT PLAST

Information:
Se alternativa energibesparande ljuskällor på www.louis Poulsen.com.



Sida 117



Sida 116